

3-WEGE
SCHUTZKONTAKT-
KUPPLUNGEN

PCE

Connection
to the future



TAURUS 

TOP TAURUS 

MADE IN AUSTRIA

TOP TAURUS 2

3-WEGE SCHUTZKONTAKT-KUPPLUNGEN

Zugentlastung
mit optimalem Knickschutz

großer Anschlussraum
mit 3-oder 5-poliger Klemme

Aufhängevorrichtung
(Hängeset optional)

Klappdeckel
(selbstschließend)
oder mit Deckelband

Robustes Gummigehäuse
(TPE)



optional mit LED
(Spannungsanzeige auf der Rückseite)

100%
MADE IN AUSTRIA

VOLLE FLEXIBILITÄT...



AUSWAHL- MÖGLICHKEITEN:

- 01 Zugentlastung** außenliegend / innenliegend
- 02 Schutzleitersystem** ... österr./deutsch oder franz./belgisch
- 03 Deckel** Klappdeckel / Deckel mit Band
- 04 Kontaktträger** TPE (Vollgummi) / PA6 (Gummi)
- 05 Shutter** mit / ohne Rotationsshutter
- 06 LED** mit / ohne LED-Spannungsanzeige
- 07 Anschlussklemme** 3-polig / 5-polig
- 08 Farben** 7 verschiedene Farben

VOLLE FLEXIBILITÄT...


01 | Zugentlastung

außenliegende Zugentlastung

schnelle/einfache Montage

TOPTAURUS 



 für erschwerte Bedingungen • 16A 250V~

TAURUS 

innenliegende Zugentlastung

mit Klemmschelle und Knickschutztülle



 für erschwerte Bedingungen • 16A 250V~

02 | Schutzleitersystem

österr./deutsches System

Typ F - mit Schutzleiterbügel



franz./belg. System

Typ E - mit Schutzleiterstift



03 | Deckel

Deckel mit Deckelband



Klappdeckel

selbstschließend

04 | Kontaktträger

TPE (≙ Vollgummi)

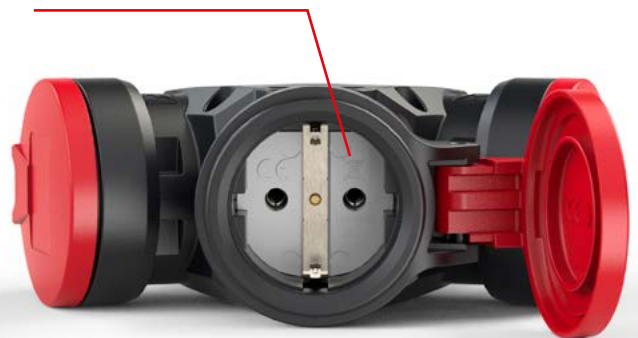
Gehäuse TPE + Kontaktträger TPE = **Ausführung Vollgummi**



Kontaktträgerersatz aus hochwertigem thermoplastischem Elastomer Material (TPE) für die härtesten Bedingungen und extrem hohen Beanspruchungen.

PA6 (≙ Gummi)

Gehäuse TPE + Kontaktträger PA6 = **Ausführung Gummi**



Kontaktträgerersatz aus robustem PA6 Kunststoff

VOLLE FLEXIBILITÄT...

05 | Shutter

Rotationsshutter (optional)
für erhöhten Berührungsschutz



06 | LED



LED-Spannungsanzeige (optional)
zur optischen Anzeige ob Spannung vorhanden ist.

Die LED bietet besondere Vorteile beim Prüfen des Isolationswiderstandes zwischen L und N im Zuge von Wiederholungsprüfungen.

07 | Anschlussklemme

3-polig



Anschlussklemme mit Klemmbereich 1–2,5 mm²

5-polig



Aufteilung der 3 Steckdosen auf die einzelnen Phasen L1, L2 und L3 für Zuleitung CEE 16A 5p

08 | Farbvarianten

Version mit Klappdeckel



Standard
schwarz/rot



Version mit Deckelband



Standard
schwarz/rot



3-Wege Kupplung mit innenliegender Zugentlastung



mit Deckelband IP54

österr./deutsches System		Gummi (Kontaktträger PA6)	Vollgummi (Kontaktträger TPE)
3-Wegekupplung Taurus2		253711-sr	253721-sr
3-Wegekupplung Taurus2 mit Shutter	SAFETY ⁺	253711-src	–
3-Wegekupplung Taurus2 5-polig		253711-sr5	253721-sr5
3-Wegekupplung Taurus2 5-polig mit Shutter		253711-src5	–

5-polig:



franz./belg. System

franz./belg. System		Gummi (Kontaktträger PA6)	Vollgummi (Kontaktträger TPE)
3-Wegekupplung Taurus2		243711-sr	–
3-Wegekupplung Taurus2 mit Shutter		243711-src	–
3-Wegekupplung Taurus2 5-polig		243711-sr5	–
3-Wegekupplung Taurus2 5-polig mit Shutter		243711-src5	–



mit Klappeckel IP54

österr./deutsches System		Gummi (Kontaktträger PA6)	Vollgummi (Kontaktträger TPE)
3-Wegekupplung Taurus2		253712-sr	253722-sr
3-Wegekupplung Taurus2 mit Shutter	SAFETY ⁺	253712-src	–
3-Wegekupplung Taurus2 5-polig		253712-sr5	253722-sr5
3-Wegekupplung Taurus2 5-polig mit Shutter		253712-src5	–

5-polig:



franz./belg. System

franz./belg. System		Gummi (Kontaktträger PA6)	Vollgummi (Kontaktträger TPE)
3-Wegekupplung Taurus2		243712-sr	–
3-Wegekupplung Taurus2 mit Shutter		243712-src	–
3-Wegekupplung Taurus2 5-polig		243712-sr5	–
3-Wegekupplung Taurus2 5-polig mit Shutter		243712-src5	–

3-Wege Kupplung mit außenliegender Zugentlastung



mit Deckelband IP54

österr./deutsches System	 	Gummi (Kontaktträger PA6)	Vollgummi (Kontaktträger TPE)
3-Wegekupplung TopTaurus2		253811-sr	253821-sr
3-Wegekupplung TopTaurus2 mit Shutter	SAFETY+	253811-src	–
3-Wegekupplung TopTaurus2 mit LED		253831-sr	253841-sr
3-Wegekupplung TopTaurus2 mit LED + Shutter	SAFETY+	253831-src	–
3-Wegekupplung TopTaurus2 5-polig		253811-sr5	253821-sr5
3-Wegekupplung TopTaurus2 5-polig mit Shutter		253811-src5	–








5-polig:  



mit Klappe IP54

österr./deutsches System	 	Gummi (Kontaktträger PA6)	Vollgummi (Kontaktträger TPE)
3-Wegekupplung TopTaurus2		253812-sr	253822-sr
3-Wegekupplung TopTaurus2 mit Shutter	SAFETY+	253812-src	–
3-Wegekupplung TopTaurus2 mit LED		253832-sr	253842-sr
3-Wegekupplung TopTaurus2 mit LED + Shutter	SAFETY+	253832-src	–
3-Wegekupplung TopTaurus2 5-polig		253812-sr5	253822-sr5
3-Wegekupplung TopTaurus2 5-polig mit Shutter		253812-src5	–






5-polig:  

Farbcodes



Farben (ähnlich RAL)	rot (RAL3000)	schwarz (RAL9005)	dunkelgrau (RAL7046)	blau (RAL5017)	grün (RAL6018)	gelb (RAL1023)	orange (RAL2011)
Farbcode	sr	ss	sdg	sb	shu	se	so
Beispiel	253822-sr	253822-ss	253822-sdg	253822-sb	253822-shu	253822-se	253822-so

Montageanleitung

1a Anschlussabdeckung öffnen
2x Schrauben (Schraubendreher PH2)



1b Anschlussabdeckung öffnen
2x Schrauben (Schraubendreher PH2)



2a Kabel durch Tülle einführen



2b Kabel durch Überwurfmutter einführen



3a Leiter anschließen
(Schraubendreher PH1, 50Ncm)



3b Leiter anschließen
(Schraubendreher PH1, 50Ncm)



4a Zugentlastungsschelle festziehen
(Schraubendreher PH2, 80Ncm)



4b Anschlussabdeckung schließen und festziehen
(Schraubendreher PH2, 160Ncm).



5a Anschlussabdeckung schließen und festziehen
(Schraubendreher PH2, 160Ncm).



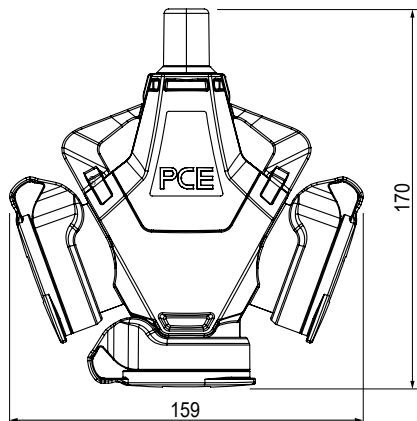
5b Überwurfmutter festdrehen
(400Ncm)



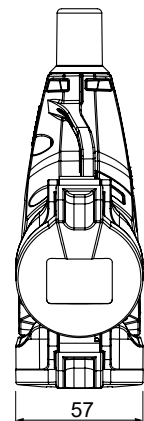
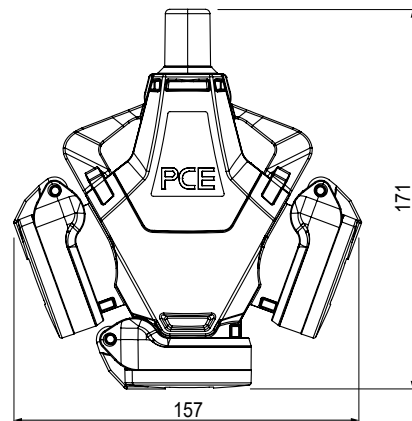
Maßskizzen / Technische Daten

TAURUS 
österr./deutsches System

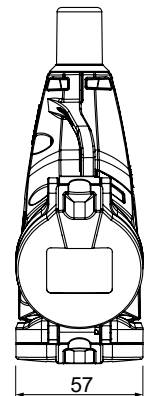
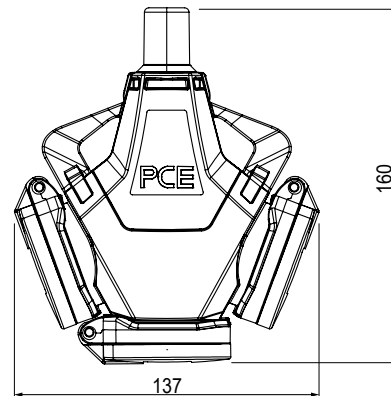
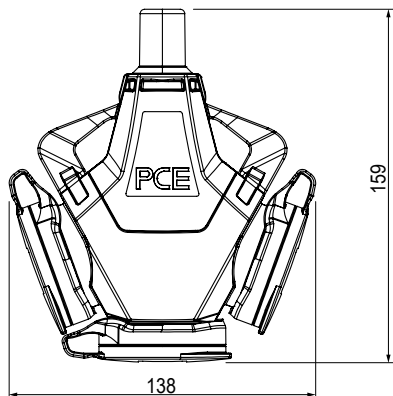

Deckelband



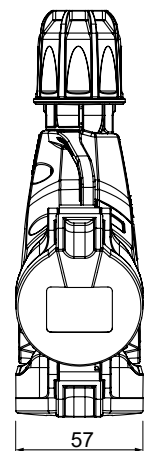
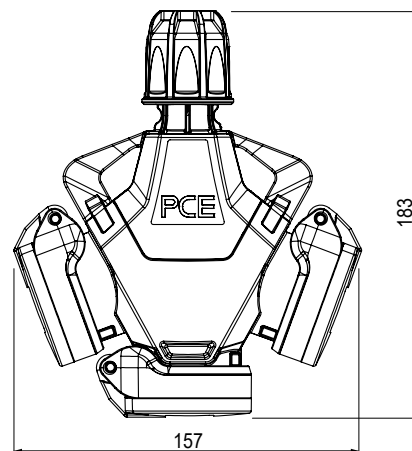
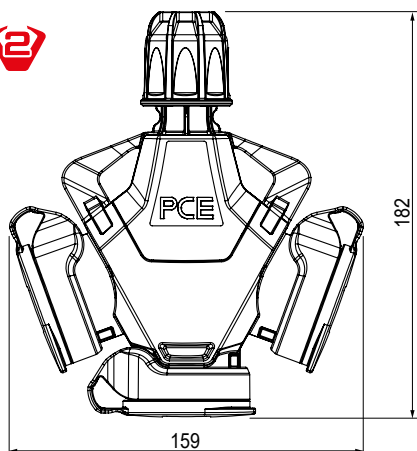
Klappdeckel



TAURUS 
franz./belg. System

TOPTAURUS 
österr./deutsches System

Technische Daten	Anschlussquerschnitt (mm ²)	Kabeldurchmesser (mm)	Abmantelungslänge (mm)	Abisolierlänge (mm)	Drehmomente Schrauben (Ncm)			
					Kontakte	Gehäuse	Anschlussabdeckung	Zugentlastung
Taurus2	1 – 2,5	6 – 13	30	7	50	100	160	80
TopTaurus2	1 – 2,5	6 – 19	30	7	50	100	160	400

PCE

Connection
to the future



www.pceelectric.com

PC Electric GesmbH

Diesseits 145

4973 St. Martin im Innkreis

AUSTRIA

TEL +43 7751 61220

FAX +43 7751 6969

office@pceelectric.at

098394

Vers. 01/2024

Technische Änderungen sowie
eventuelle Druckfehler vorbehalten.

